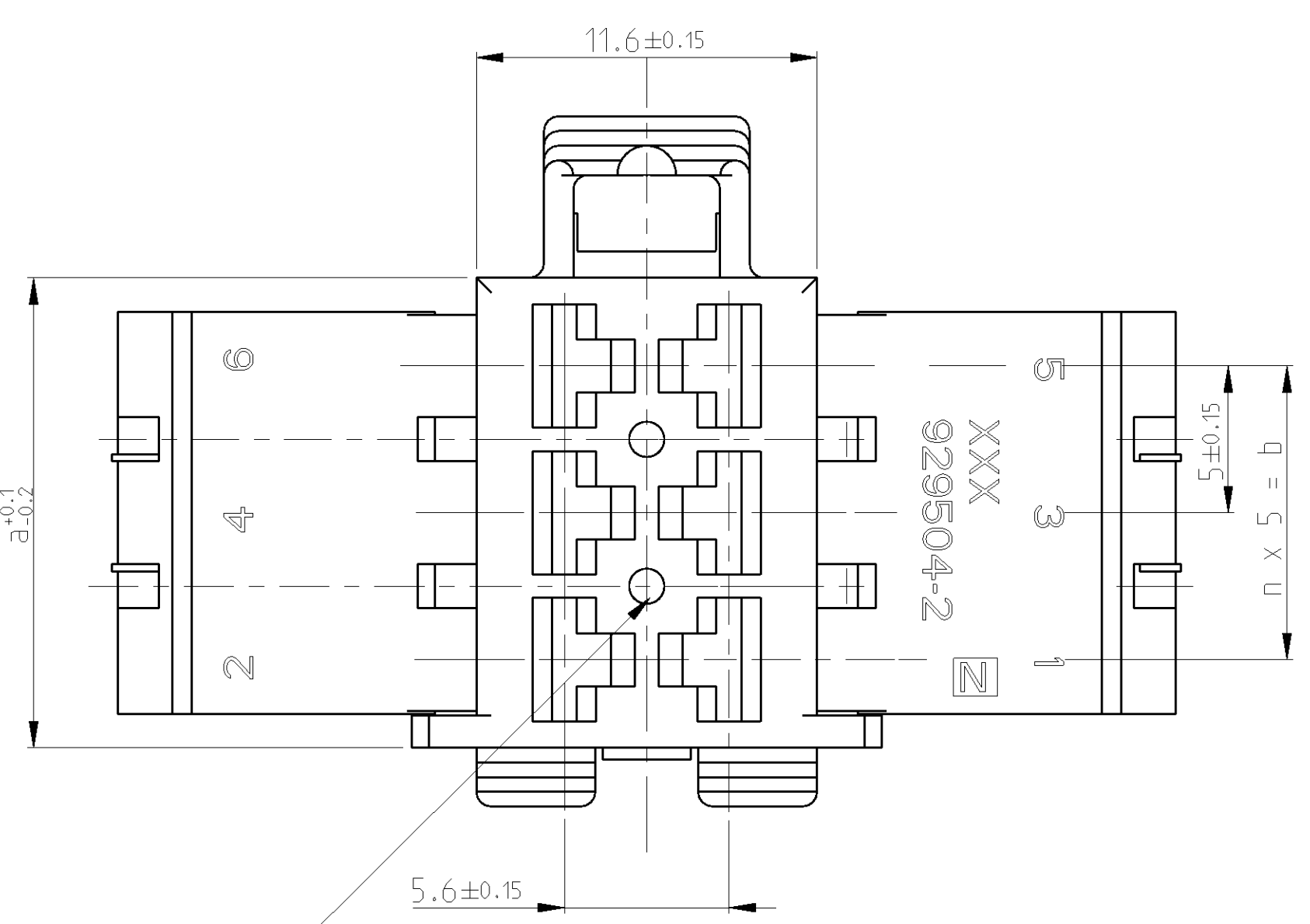
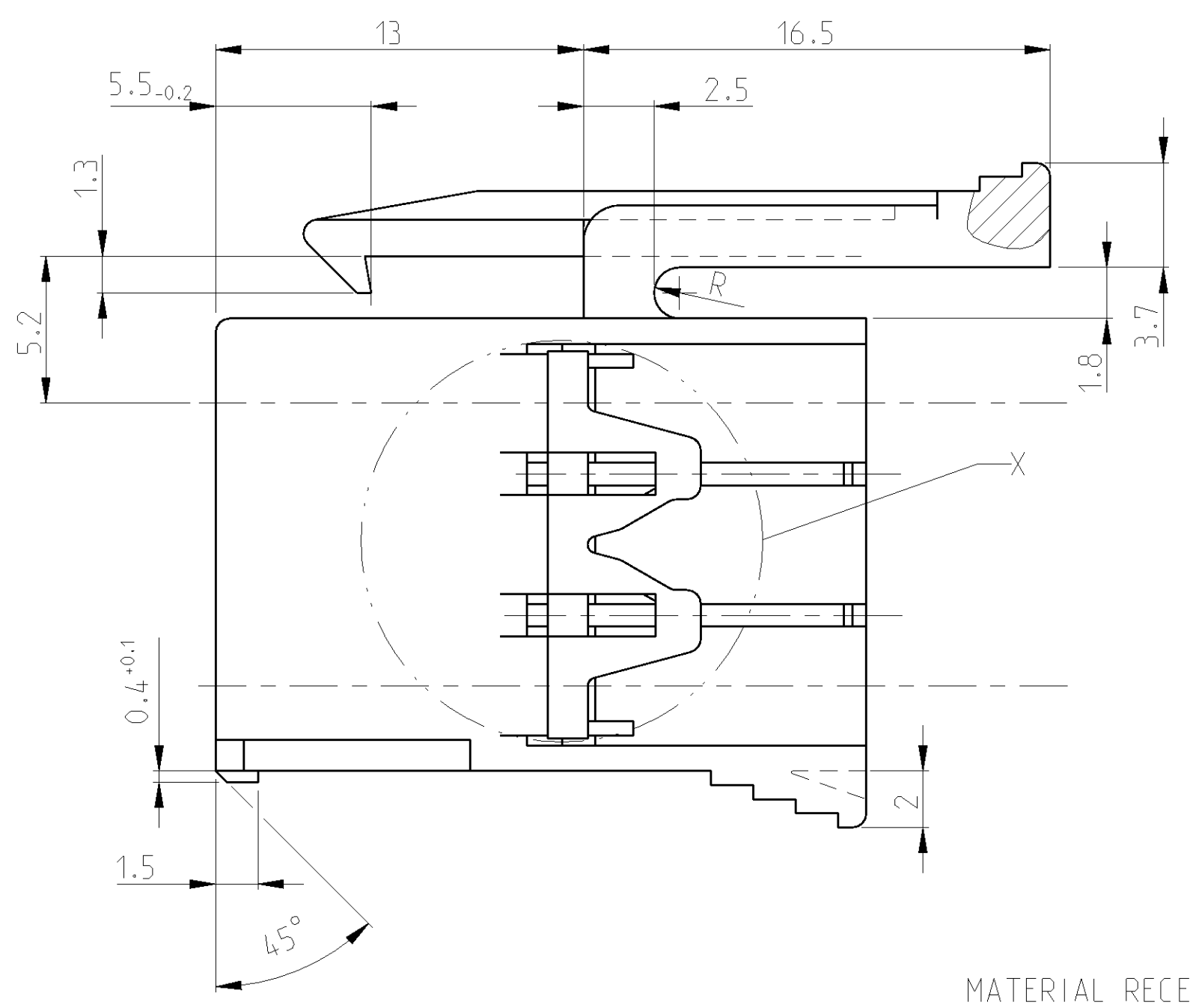
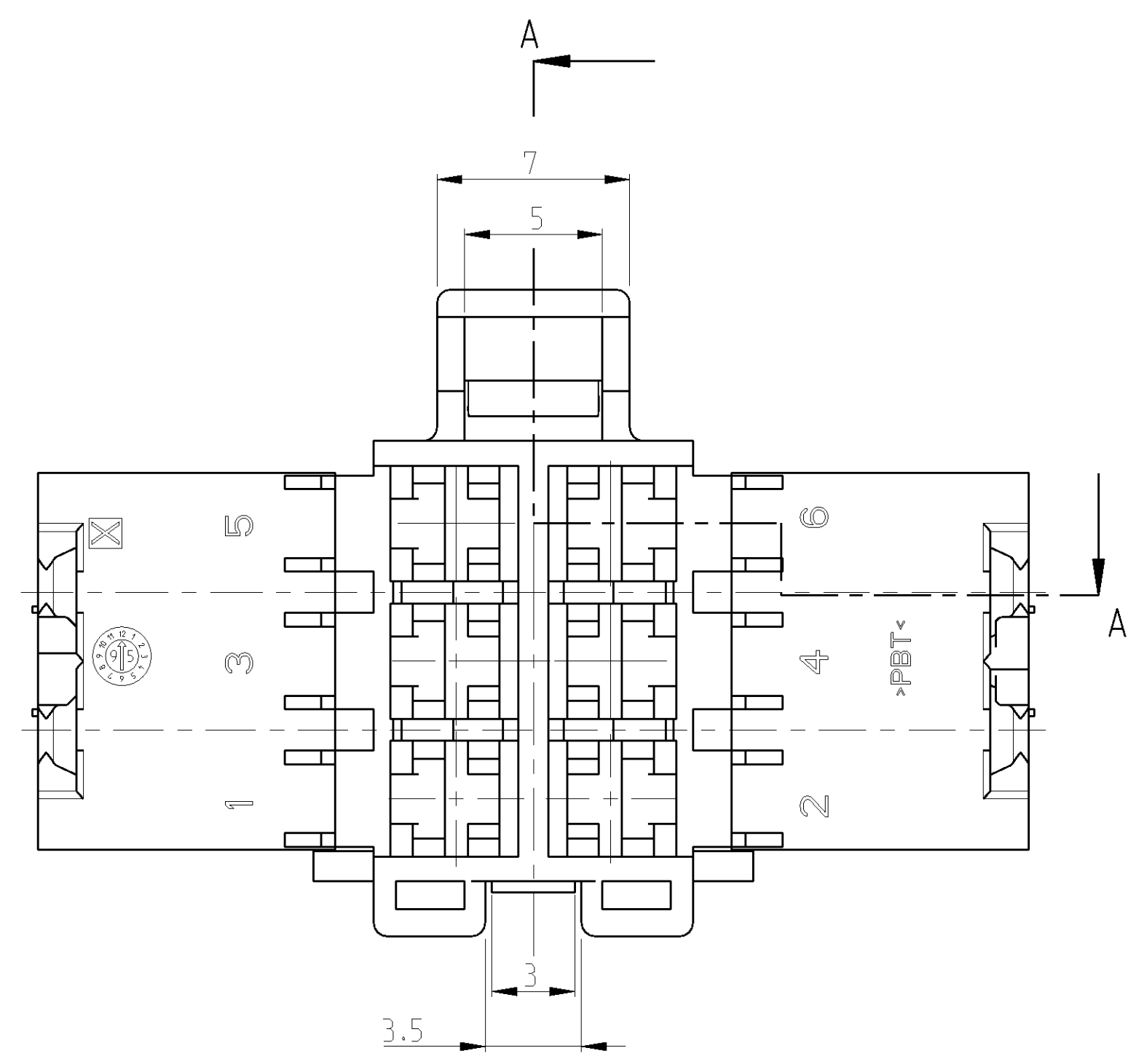
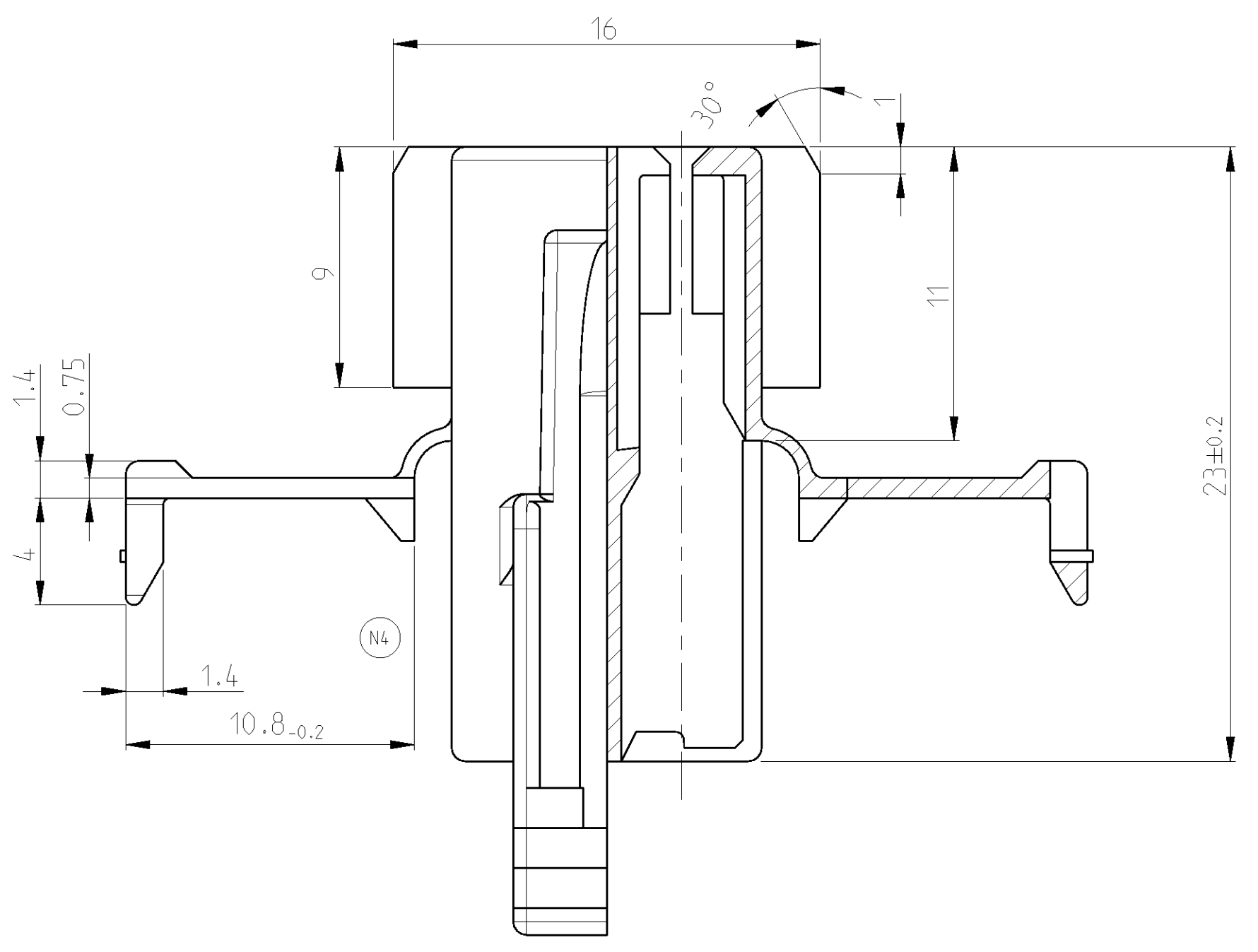


LOC	DIST	REV	DATE	OWN	APVD
A1	-	N1	21MAY2011	RK	HMR
		N2	17JUL2012	Homolka S.Krauss	
		N3	24AUG2012	Homolka S.Krauss	
		N4	17DEC2012	Homolka S.Krauss	

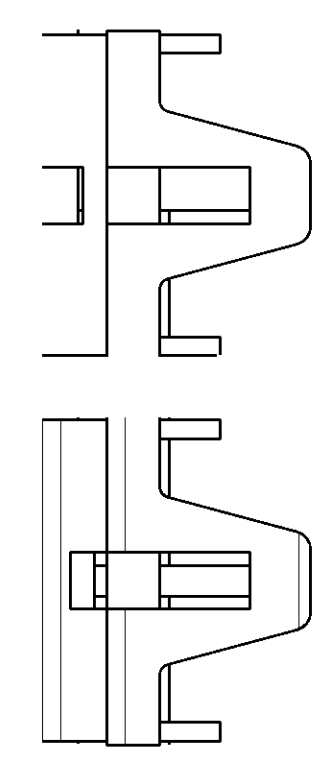
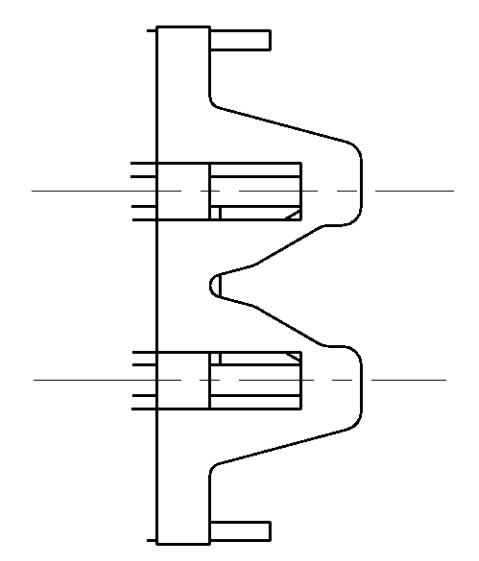


MATERIAL RECESS OPTIONAL
Materialentnahme optional

SECTION
Schnitt A-A



DETAIL X
Einzelheit



CONTOUR FOR 6POS. JPT-HSG.
Kontur fuer 6pol. JPT-Hsg.

CONTOUR FOR 4 AND 8-22POS.
JPT-HSG.
Kontur fuer 4 u. 8-22pol.
JPT-Hsg.

CONTACT CAVITY NUMBERS Kammernummerierung	b	a	n	COLOUR Farbe	TE CONNECTIVITY ORDER-NO. TE CONNECTIVITY Bestell-Nr.	REV	DESCRIPTION/WEIGHT Benennung/Gewicht
	5	11	1	BLACK schwarz	929504-1	N	4POS. JPT-HSG.. 4pol. JPT-Geh. 2.4g
	10	16	2	BLACK schwarz	929504-2	N	6POS. JPT-HSG. 6pol. JPT-Geh. 3.1g
	15	21	3	BLACK schwarz	929504-3	N	8POS. JPT-HSG. 8pol. JPT-Geh. 3.9g
	20	26	4	BLACK schwarz	929504-4	N	10POS. JPT-HSG. 10pol. JPT-Geh. 4.6g
	30	36	6	NATURAL natur	1-929504-5	N	14POS. JPT-HSG. 14pol. JPT-Geh. 6.2g
	40	46	8	NATURAL natur	1-929504-6	N	18POS. JPT-HSG. 18pol. JPT-Geh. 7.7g
	50	56	10	NATURAL natur	1-929504-7	N	22POS. JPT-HSG. 22pol. JPT-Geh. 9.3g

NOTES:
Bemerkungen:

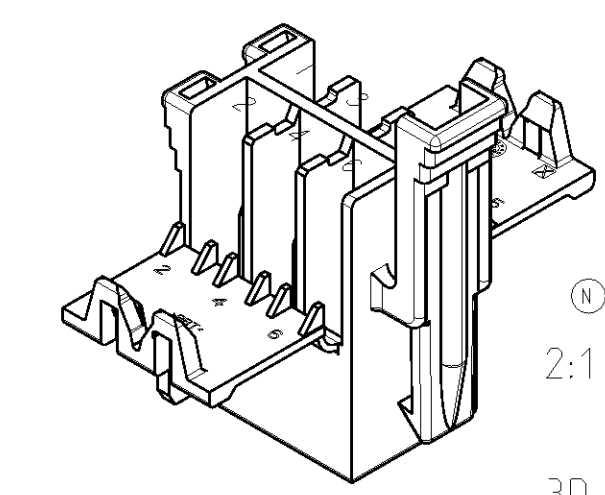
- SUITABLE JUNIOR POWER TIMER CONTACTS SEE DRAWING: PN 1355046
Passende Junior Power Timer Kontakte siehe Zeichnung: PN 1355046

TE CONNECTIVITY-Nr.:1355046
MAX. ALLOWED WIRE SIZE 2.5MM²FLR
max. zulassiger Leitungsquerschnitt 2.5mm² FLR
- SUITABLE COUNTERPARTS:
Passende Gegenstuecke:

2.8mm FF TAB-HOUSING
2.8mm FF Flachstecker-Gehaeuse TE CONNECTIVITY-Nr. 929505

2.8mm TAB-HEADER 90DEG
2.8mm Messerleiste 90° TE CONNECTIVITY-Nr. 828801

2.8mm TAB-HEADER 180DEG
2.8mm Messerleiste 180° TE CONNECTIVITY-Nr. 963357



3D-MODEL (6 POS.)

THIS DRAWING IS A CONTROLLED DOCUMENT. Dieses Zeichnungsblatt wird durch eine integrierte Kontrolliert. Anforderung, die den technischen Spezifikationen entspricht, zu verwenden. Alle Abweichungen sind anzugeben.		OWN A. RICHTER 28AUG95	DATE 26NOV07	TE TE Connectivity
DIMENSIONS MASSENMESSUNGEN mm		CHK J. HOSS	APVD	
TOLERANCES UNLESS OTHERWISE SPECIFIED: ALLE DIMENSIONEN ±0.2mm n. 150 80/5		NAME 4-22 POS. JUNIOR POWER TIMER-HOUSING 4-22Pol. Junior Power Timer-Gehaeuse		RESTRICTED TO NUR FÜR
FINISHES UNLESS OTHERWISE SPECIFIED: ALLE OBERFLAECHE siehe Tabelle		PRODUCT SPEC PRODUKTSPEZ. APPLICATION SPEC VERARBEITUNGSSPEZ.		
MATERIAL PBT	WEIGHT GEWICHT	SCALE MASSSTAB	1:1	SHEET BLATT
CUSTOMER DRAWING		SIZE A1	CAGE CODE 00779	DRAWING NO. 929504
		REV	1	N4